

# LL300N

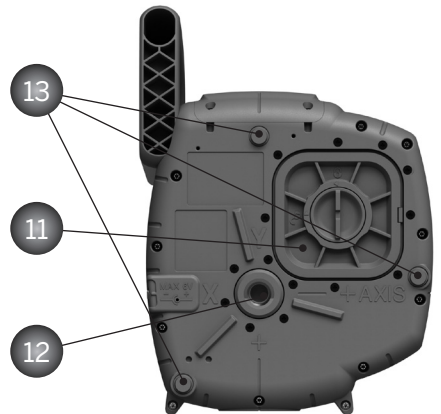


[spectraprecision.com](http://spectraprecision.com)



LL300N

**User Guide**  
**Bedienungsanleitung**  
**Manuel de l'utilisateur**  
**Guida per l'uso**  
**Gúia del usuario**  
**Gebruikershandleiding**  
**Operatörshandbok**  
**Betjeningsvejledning**  
**Guia do Usuário**  
**Bruksanvisning**  
**Käyttäjän opas**  
**Οδηγίες χρήσης**  
**Руководство пользователя**  
**取扱説明書**



This page left blank intentionally.  
Diese Seite wurde absichtlich leer gelassen.  
Cette page laissée vide intentionnellement.  
Esta página se dejó en blanco intencionalmente.

<b>ZU IHRER SICHERHEIT</b>	<b>10</b>
Unbedingt beachten	10
<b>GERÄTEELEMENTE</b>	<b>11</b>
<b>STROMVERSORGUNG</b>	<b>11</b>
Einsetzen der Batterien	11
Betriebsdauer	11
Akkus Laden	12
<b>INBETRIEBNAHME</b>	<b>12</b>
Laseraufbau	12
Nivellierautomatik und Trittsicherung	12
Manuellbetrieb/Einachsen-Neigungsbetrieb	12
<b>ARBEITSBEISPIELE</b>	<b>13</b>
Bestimmung der Gerätehöhe (HI)	13
Meterriss/Höhe übertragen	13
Vertikalbetrieb	13
<b>NIVELLIERGENAUIGKEIT</b>	<b>14</b>
Genauigkeitseinflüsse	14
Genauigkeitsüberprüfung	14
<b>GERÄTESCHUTZ</b>	<b>15</b>
<b>REINIGUNG UND PFLEGE</b>	<b>15</b>
<b>UMWELTSCHUTZ</b>	<b>15</b>
<b>GEWÄHRLEISTUNG</b>	<b>15</b>
<b>TECHNISCHE DATEN</b>	<b>16</b>

## ZU IHRER SICHERHEIT



Sämtliche Anweisungen sind zu lesen um mit dem Gerät gefahrlos und sicher zu arbeiten.



- Dieses Produkt sollte nur von geschultem Personal bedient werden, um die Bestrahlung durch gefährliches Laserlicht zu vermeiden.
- Warnschilder am Laser nicht entfernen!
- Der Laser unterliegt der Klasse 2.
- Wegen des gebündelten Strahls auch den Strahlengang in größerer Entfernung beachten und sichern!
- **Niemals** in den Laserstrahl blicken oder anderen Personen in die Augen leuchten! Dies gilt auch in größeren Abständen vom Laser!
- Laser immer so aufstellen, dass Personen **nicht** in Augenhöhe angestrahlt werden (Achtung an Treppen).
- Wenn das Schutzgehäuse für Servicearbeiten entfernt werden muss, darf dies nur von werksgechultem Personal durchgeführt werden.

**Vorsicht:** Wenn andere als die hier angegebenen Bedienungs- oder Justiereinrichtungen benutzt oder andere Verfahrensweisen ausgeführt werden, kann dies zu gefährlicher Strahlungsexposition führen.

**Hinweis:** Wird das Gerät nicht entsprechend der Betriebsanleitung des Herstellers benutzt, kann der vorgesehene Schutz beeinträchtigt sein.

### Unbedingt beachten

Das Modell LL300N ist einfach zu verwenden. Mit diesem Laser können eine oder mehrere Personen unter Verwendung eines Empfängers (mit und ohne Messlatte) genaue horizontale Messungen zwischen 1 m und 250 m vornehmen.

- Laser in der Mitte des Arbeitsfeldes aufstellen
- Für Entfernungen ab 20 m möglichst auf Stativ betreiben
- Öfter Genauigkeitsüberprüfung durchführen
- Ein stabiler Stand ist Grundlage für sicheren Betrieb
- Glasflächen am Laser und Umlenkprisma sauber halten

## GERÄTEELEMENTE

### Bedienfeldtasten

- 1 Ein/Aus-Taste
- 2 Manuell-Taste

### Kontrollanzeigen

- 3 Nivellieranzeige
- 4 Manuell-/HI-Warnanzeige
- 5 Batterieanzeige

### Geräteelemente

- 6 Infrarotempfänger für Fernsteuerung
- 7 Laserkopf
- 8 Achsausrichtungskerben
- 9 Strahlaustritt
- 10 Tragegriff
- 11 Batteriefachdeckel
- 12 Stativanschlüsse
- 13 GummifüÙe

## STROMVERSORGUNG

Vor der ersten Inbetriebnahme, falls nicht schon im Werk geschehen, Batterien bzw. wiederaufladbare Batterien (Akkus) einsetzen. Bei Akku-Betrieb zuerst die Akkus laden. Siehe entsprechenden Abschnitt.



Die NiMH-Batterien können geringe Mengen an Schadstoffen enthalten.

Stellen Sie sicher, dass die Batterien vor der erstmaligen Inbetriebnahme und nach längerer Nichtbenutzung geladen werden.

Verwenden Sie zum Aufladen nur die vorgesehenen Ladegeräte nach den Angaben des Herstellers.

Die Batterie darf nicht geöffnet, durch Verbrennung entsorgt oder kurzgeschlossen werden. Dabei besteht Verletzungsgefahr durch das Entzünden, Explodieren, Auslaufen oder Erwärmen der Batterie.

Beachten Sie die entsprechenden Vorschriften der jeweiligen Länder bei der Entsorgung.

Batterien unzugänglich für Kinder aufbewahren. Bei Verschlucken kein Erbrechen herbeiführen. Sofort ärztlichen Rat einholen.

## Einsetzen/Wechseln der Batterien

Batteriefachdeckel durch 90°-Drehung des Zentralverschlusses abnehmen. Batterien/Akkus ins Batteriefach so einlegen, daß der **Minuskontakt auf den größeren Batteriespiralfedern** liegt (Akkus NUR im Akkupaket).

**Die wiederaufladbaren Batterien nicht aus dem Batteriekäfig entfernen und NIEMALS Alkalibatterien in diesen einsetzen.**

Deckel auflegen und mit Zentralverschluß fixieren.



Bei Verwendung von Alkali-Batterien wird ein Laden durch eine mechanische Sicherung verhindert. Nur der Original-Akkupack erlaubt ein Laden im Laser. Fremdakkus müssen extern geladen werden.

## Betriebsdauer

Bei Verwendung von Alkali (AlMn) Batterien (Monozelle) beträgt die Einsatzdauer ca. 90 h.

Akkus ermöglichen eine Betriebszeit von ca. 45 h.

**Folgende Punkte vermindern die Betriebsdauer:**

- häufiges Nachregeln der Lage (Wind, Erschütterungen);
- extreme Temperaturen;
- gealterte Akkus; häufiges Laden noch fast voller Akkus (Memory-Effekt).
- Verwendung von Batterien unterschiedlicher Ladungszustände.



Batterien/Akkus immer zusammen austauschen. Nie Batterien/Akkus unterschiedlicher Kapazitäten verwenden, nach Möglichkeit **neue/neu geladene** Batterien/Akkus **eines** Herstellers einsetzen.

Einen Hinweis zum Laden bzw. Austausch der Batterien/Akkus gibt die Batterieanzeige **5** zunächst durch langsames Blinken. Bei weiterer Entladung leuchtet die LED dauerhaft.

## Akkus laden

Das zugehörige Netzladegerät benötigt etwa 10 Stunden zum Laden von leeren Akkus. Dazu Ladegerätestecker in die Ladebuchse des Lasers einstecken. Neue bzw. längere Zeit nicht gebrauchte Akkus bringen erst nach fünf Lade- und Entladezyklen ihre volle Leistung.



Akkus sollten nur geladen werden, wenn die Temperatur zwischen 10° und 40° liegt. Ein Laden bei höheren Temperaturen könnte die Akkus schädigen. Laden bei niedrigeren Temperaturen verlängert die Ladezeit und verringert die Kapazität, was zu reduzierter Leistung und zu einer geringeren Lebenserwartung der Akkus führt.

## EINSATZ DES LASERSYSTEMS

### Laseraufbau

Laser horizontal (Stativanschluss und 3 Gummipuffer unten!) auf einer **stabilen** Unterlage oder mittels 5/8" x 11 Stativanschluss auf einem Stativ oder Säulen-/Wandhalter in der gewünschten Höhe aufstellen.

Drücken der Ein/Aus-Taste **1** schaltet den Laser ein und alle LED-Anzeigen **3, 4, 5** für 3 Sek. Der Laser startet immer im automatischen Horizontal-Selbstnivelliermodus. Während des Nivelliervorgangs steht der Rotor, die Nivellieranzeige **3** blinkt (1x pro Sek.). Der Laser ist einnivelliert, wenn die Nivellieranzeige **3** nicht mehr blinkt und die Rotation mit 600 1/min einsetzt. Die Nivellieranzeige leuchtet für 5 min. dauerhaft, dann zeigt sie durch erneutes Blinken (1x alle 4 Sek.), dass der Laser im Automatikbetrieb arbeitet. Steht der Laser mehr als 8 % schief (Selbstnivellierbereich), blinken die Nivellier- und Manuell/HI-Warnanzeige ständig, gleichzeitig ertönt ein akustisches Warnsignal. Den Laser dann neu ausrichten.

Zum Ausschalten, Ein/Aus-Taste **1** erneut drücken.

### Nivellierautomatik, Trittsicherung

Nach dem Einschalten gleicht der Laser **selbstständig** Unebenheiten von ca. 8 % ( $\pm 0,8$  m/10 m) aus, wobei der Rotor noch steht. Nach dem Einnivellieren **überwacht** der Laser die Lage. Die **Trittsicherung** wird ca. 5 Minuten nach jedem erstmaligem Nivellieren aktiviert. Bei einer Lageänderung von **> 30 mm / 10 m**, löst die **Trittsicherung** aus, um zu Verhindern, dass größere Verkippungen zu Höhenfehlern führen. Hier stoppt der Rotor, der Laserstrahl schaltet ab, die Manuell-/HI-Warnanzeige **4** blinkt (2x pro Sek.) und zusätzlich ertönt ein pulsierendes Warnsignal. Den Laser aus- und wieder einschalten und anschließend die ursprüngliche Laserstrahlhöhe überprüfen bzw. neu einrichten.

### Manuellbetrieb/Einachsen-Neigungsbetrieb

Einmaliges kurzes Drücken der Manuell Taste **2** am Laser bzw. der Fernbedienung oder der Empfänger-Fernbedienungskombination schaltet den Laser vom automatischen Selbstnivellierbetrieb in den Manuellbetrieb um, was durch Blinken der roten LED **4** im Sekundentakt signalisiert wird. In dieser Betriebsart kann durch Drücken der Pfeiltasten „Auf/Ab“ an der Fernbedienung die Y-Achse, durch Drücken der Pfeiltasten „Rechts/Links“, die X-Achse des Lasers geneigt/ausgerichtet werden.

Erneutes kurzes Drücken der Manuell Taste an der **Fernbedienung**, schaltet den Laser in den Einachsen-Neigungsbetrieb um, was durch gleichzeitiges Blinken der grünen und roten LED **3/4** im Sekundentakt signalisiert wird. In dieser Betriebsart kann mit Hilfe der Pfeiltasten „Auf/Ab“ der Fernbedienung die Y-Achse geneigt werden, während die X-Achse weiterhin im automatischen Horizontalbetrieb arbeitet (z.B. bei Auffahrten, Rampen etc.). Die Trittsicherung ist ebenfalls aktiv, d.h., der Laseraufbau wird weiterhin überwacht, obwohl die Y-Achse manuell geneigt ist.

Erneutes kurzes Drücken der Manuell Taste am Laser oder der Fernbedienung schaltet den Laser in den automatischen Selbstnivellierbetrieb zurück, was durch die grüne LED **3** bestätigt wird.

## ARBEITSBEISPIELE

### Bestimmung der Gerätehöhe (HI)

Die Gerätehöhe (HI) ist die Höhe des Laserstrahls. Sie wird durch die Addition der Meßlattenablesung zu einer Höhenmarkierung oder einer bekannten Höhe ermittelt.

Aufbau des Lasers und Positionierung der Messlatte mit dem Empfänger auf einem bekannten Höhen- oder Referenzpflock (NN).

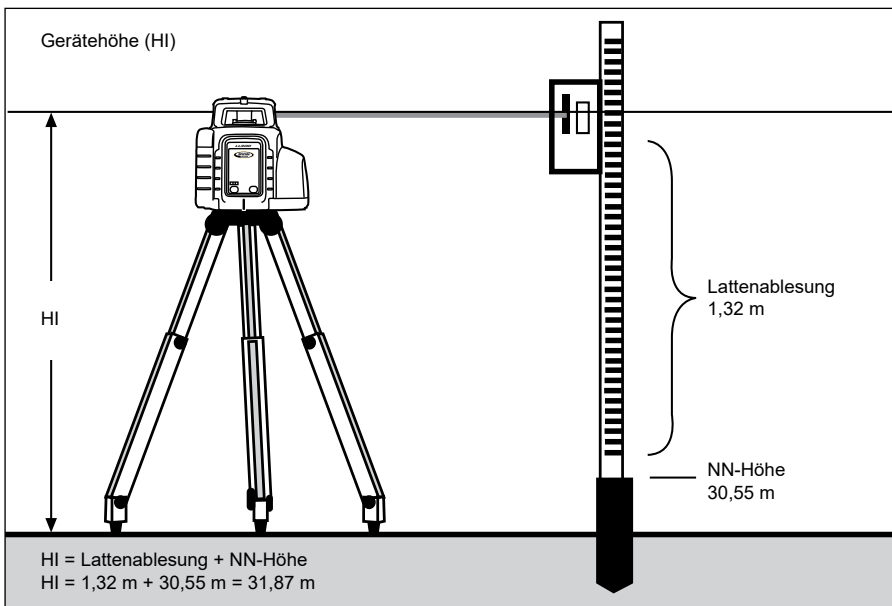
Empfänger auf die Position "Auf Höhe" des Laserstrahls ausrichten.

Addieren der Meßlattenablesung zur bekannten NN-Höhe, um die Laserhöhe zu ermitteln.

Beispiel:

NN-Höhe	=	30,55 m
Lattenablesung	=	+1,32 m
Laserhöhe	=	31,87 m

Die Laserhöhe als Referenz für alle anderen Höhenmessungen verwenden.



### Meterriss/Höhe übertragen

Laser in der **Horizontalbetriebsart** so aufstellen (z. B. mittels Kurbelstativ), so dass sich die Laserebene auf der gewünschten Höhe befindet.

Beim Arbeiten ohne Stativ, Laser auf einer stabilen Unterlage aufstellen und Höhendifferenz zwischen Laserstrahl und gewünschtem Höhenpunkt mit Hilfe eines Metermaß ermitteln und die gemessene Höhendifferenz dann antragen.

### Vertikalbetrieb

Zur Vermeidung von Offsetfehlern bei diesen Arbeiten, sollte der Empfänger in etwa auf der Höhe des Lasers eingesetzt werden.

Mit den „Auf/Ab“ - Pfeiltasten der Fernbedienung kann eine Feinausrichtung durchgeführt werden.

## NIVELLIERGENAUIGKEIT

### Genauigkeitseinflüsse

Die mögliche Nivelliergenauigkeit wird von vielen Faktoren beeinflusst:

- Werksgenauigkeit;;
- Temperatur des Lasers;
- Umgebungseinflüsse wie Regen, Wind und Temperatur.

Den größten Einfluß auf die Meßgenauigkeit besitzt die Umgebungstemperatur. Speziell **vertikale Temperaturunterschiede** in Bodennähe lenken den Laserstrahl, ähnlich dem Flimmern über heißen Asphaltstraßen, ab.



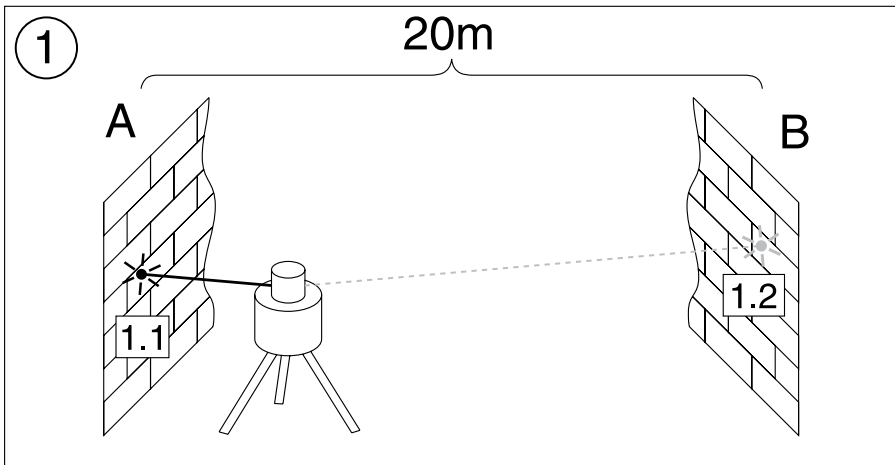
Dies gilt für alle optischen Meßgeräte, wie Theodolit oder Nivelliergerät!

### Genauigkeitsüberprüfung

Dazu wird eine freie Strecke von 20 m Länge zwischen zwei Wänden (A und B) benötigt und eine **Umschlagsmessung** über beide Achsen X und Y im Horizontalbetrieb durchgeführt (4 Messungen).

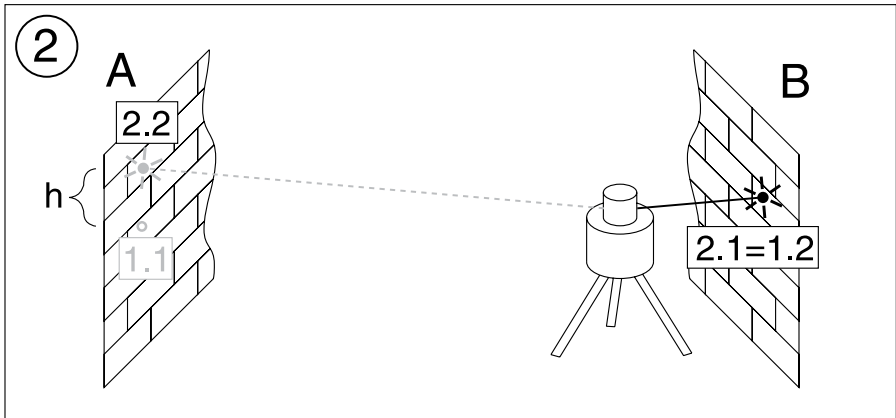
Laser horizontal auf einer ebenen Unterlage oder auf einem Stativ nahe der einen Wand (A) platzieren und in der + X-Achsen-Richtung zur nahen Wand (A) ausrichten. Nach dem Einnivellieren, die Höhe (mittels Empfänger) an der Wand antragen.

Dann den Laser um 180° drehen, nach der Nivellierung, die Höhe an der entfernten Wand (B) markieren.



Nun den Laser nahe der Wand B platzieren. Ausrichten des nivellierten Lasers in der + X-Achsen-Richtung zur nun nahen Wand B, so dass genau die zuvor markierte Höhe (aus der Messung von Wand A aus) realisiert ist. Drehen des Lasers um 180°, nach der Nivellierung, Höhe an der Wand A markieren. Die Differenz (h) der beiden hier markierten Höhen ergibt nun die tatsächliche Laserabweichung.





Liegt der Laser an der Grenze der Werksgenauigkeit ( $\pm 1,0$  mm auf 10 m) beträgt bei  $20 + 20 = 40$  m die maximale Abweichung von der Nulllage 4 mm.

Dies in gleicher Weise für die - X-Achse und für die plus und minus Y-Achse wiederholen, so dass die Höhe über alle 4 Richtungen auf den gleichen Wandpunkt gemessen wurde.

## GERÄTESCHUTZ

Laser nicht extremen Temperaturen und Temperaturschwankungen aussetzen (nicht im Auto liegen lassen).

Der Laser ist sehr robust. Trotzdem ist mit Meßgeräten sorgfältig umzugehen. Nach stärkeren äußeren Einwirkungen, vor weiterem Arbeiten immer die Nivelliergenauigkeit überprüfen.

Der Laser kann im Innen- und Außenbereich eingesetzt werden.

## REINIGUNG UND PFLEGE

Verschmutzungen der **Glasflächen** an Austrittsöffnung **9** beeinflussen die Strahlqualität und Reichweite entscheidend.

Mit Wattestäbchen säubern. Auf Fusseln achten. Gummibalg **10** besonders sauber halten. Verschmutzungen mit feuchtem, weichem Tuch abwischen.

Keine scharfen Reinigungs- und Lösemittel verwenden. Nassen Laser an der Luft trocknen lassen.

## UMWELTSCHUTZ

Laser, Zubehör und Verpackung sollten einer umweltgerechten Wiederverwertung zugeführt werden.

Diese Anleitung ist aus chlorfrei gefertigtem Recycling-Papier hergestellt. Alle Kunststoffteile sind zum sortenreinen Recycling gekennzeichnet.



**Verbrauchte Batterien/Akkus nicht in den Hausmüll, ins Feuer oder ins Wasser werfen, sondern umweltgerecht entsorgen.**

## GEWÄHRLEISTUNG

Die Firma Spectra Precision LLC gewährt eine fünfjährige Gewährleistung darauf, dass der Artikel LL300N in Bezug auf das Material und die handwerklich-technische Ausführung keinerlei Defekte aufweist. Die Firma Spectra Precision LLC bzw. ihre Vertragskundencenter verpflichten sich, einen defekten Artikel, nach eigenem Ermessen, entweder zu reparieren oder zu ersetzen, sofern die Reklamation innerhalb der Gewährleistungsdauer erfolgt ist. Für den Transport des Artikels zum Ort, an dem die Reparatur ausgeführt wird, anfallende Kosten und Tagesspesen werden dem Kunden zu den geltenden Sätzen in Rechnung gestellt. Die Kunden müssen den Artikel an die Firma Spectra Precision LLC oder an den nächsten Vertragskundencenter

für Garantiereparaturen versenden bzw. dort einreichen, wobei die Porto-/Frachtkosten im Voraus zu entrichten sind. Sollte es Anzeichen dafür geben, dass der Artikel fahrlässig oder aufgetreten ist, der durch nicht von der Firma Spectra Precision LLC autorisiertes Personal durchgeführt und nicht mit den von der Firma Spectra Precision LLC zugelassenen Ersatzteilen bestückt wurde, so verfällt der Gewährleistungsanspruch automatisch. Die vorstehenden Angaben schreiben fest, dass die Firma Spectra Precision LLC bezüglich des Kaufs und der Benutzung ihrer Ausrüstungen eine Gewährleistung übernimmt. Für jedweden Verlust oder sonstige Schäden, die möglicherweise in der Folge auftreten könnten, übernimmt die Firma Spectra Precision LLC keinerlei Haftung. Die vorliegende Gewährleistungserklärung ersetzt sämtliche anderen Gewährleistungserklärungen, einschließlich solcher, bei denen eine Garantie für die Verkaufbarkeit oder Eignung für einen bestimmten Zweck übernommen wurde, mit Ausnahme der hier vorliegenden. Die vorliegende Gewährleistungserklärung ersetzt alle anderen Gewährleistungserklärungen, die ausdrücklich oder implizit erteilt wurden.

## TECHNISCHE DATEN

Meßgenauigkeit <sup>1,3</sup> :	< ± 15"; < ± 2,2 mm/30m
Rotationsgeschwindigkeit:	600 <sup>1</sup> /min.
Arbeitsbereich <sup>1</sup> : (Durchmesser)	500 m
Lasertyp:	sichtbar, 635 nm
Laserklasse:	Laserklasse 2
Selbstnivellierbereich:	typ. ± 8 % (ca. ± 4,8°)
Nivellierzeit:	typ. 30 sec.
Nivellieranzeige:	LED blinkt
Strahldurchmesser <sup>1</sup> :	ca. 8 mm am Laser
Stromversorgung:	4 x 1,5 V Monozellen Typ D (LR20)
Betriebstemperatur:	- 20° C ... + 50° C
Lagertemperatur:	- 20° C ... + 70° C
Stativanschlüsse:	5/8" horizontal und vertikal
Gewicht:	2,7 kg
Niederspannungsanzeige:	Batterieanzeige blinkt/leuchtet
Niederspannungsabschaltung:	Gerät schaltet vollständig aus

1) bei 21° Celsius

2) bei optimalen atmosphärischen Bedingungen

3) entlang der Achsen

## KONFORMITÄTSERKLÄRUNG

Wir

**Spectra Precision (Kaiserslautern) GmbH**

**Am Sportplatz 5**

**D-67661 Kaiserslautern**

erklären in alleiniger Verantwortung, dass das Produkt

**LL300N**

auf das sich diese Erklärung bezieht, mit den folgenden Normen übereinstimmt

**EN 61000-6-3:2007 + A1:2010, EN 61000-6-2:2005 and EN 60825-1:2014**

gemäß den Bestimmungen der Richtlinie

**Electromagnetic compatibility 2004/108/EC.**

Geschäftsführer



Spectra Precision  
3265 Logistics Lane, Suite 200  
Dayton, Ohio 45377 U.S.A.  
+1-888-527-3771 (Toll Free)

Spectra Precision (Kaiserslautern) GmbH  
AM Sportplatz 5  
D-67661 Kaiserslautern, Germany  
+49 06301 711414

[spectraprecision.com](https://www.spectraprecision.com)

