

## Laser croix LT20-LT20G

### Guide Utilisateur



## Introduction

Nous vous remercions d'avoir choisi le LT20-LT20G Spectra Precision. Cet outil laser facile d'utilisation vous permet d'aligner vos projets horizontalement ou verticalement avec précision. Avant d'utiliser le LT20, veuillez lire ce manuel d'utilisation avec attention. Il contient des informations importantes sur le fonctionnement, la sécurité et l'entretien de l'appareil. Assurez-vous que les instructions d'utilisation sont toujours fournies aux utilisateurs du distancemètre laser.

Vos commentaires ou suggestions sont les bienvenus. N'hésitez pas à nous contacter à l'adresse suivante :

Spectra Precision  
3265 Logistics Lane, Suite 200  
Dayton, Ohio 45377 USA  
Téléphone : +1 (800) 527-3771  
Internet : www.spectraprecision.com

Europe, Africa & Middle East  
Spectra Precision (Kaiserslautern) GmbH  
Am Sportplatz 5  
67661 Kaiserslautern  
Allemagne  
Téléphone : +49-(0)6301-71 14 14

## Spécifications

Précision	±3 mm à 10 m
Distance visuelle	LT20 - 30m / LT20G - 35m
Laser	2 x 15 mw classe 2 longueur d'onde : 515 - 635 nm angle de dispersion : Horizontal : 130° / Vertical : 150° largeur de faisceau : 2,5 ± 0,5 mm à 5 m
Alimentation	4 x AA durée de vie des piles : 8h-20h Témoin des piles : DEL verte : OK, DEL rouge : batterie faible
Indication de hors niveau	Le faisceau laser clignote 3 fois toutes les 5 sec.
Plage de calage auto.	± 4° dans toutes les directions
Envt d'utilisation	IP54 Temp. de fctnt : -10 °C à 45 °C Temp. de stockage : -20 °C à 70 °C
Spécification de chute	1 m
Dimensions (L x l x P)	110 x 58 x 104
Poids	0,35 kg

## Stockage

Les limites de température indiquées pour le stockage de votre appareil doivent être respectées, notamment en hiver/été.

Si l'outil a été mouillé, retirez-le de sa housse. L'outil, sa valise de transport et ses accessoires doivent être nettoyés et séchés (température maximum de 40 °C). Attendre que le matériel soit complètement sec avant de le ranger. Suite à un stockage prolongé ou un transport sur une longue distance, contrôlez la précision du matériel avant toute utilisation.

## Transport

Utilisez l'emballage d'origine ou un emballage de qualité équivalente pour transporter ou expédier votre matériel.

## ATTENTION

Retirez toujours les piles avant d'expédier l'outil.

## Sécurité du laser

L'utilisation de ce produit par des personnes autres que celles qui y sont formées peut les exposer à une lumière laser dangereuse.

- Ne pas retirer les étiquettes d'avertissement situées sur l'appareil.
- Le LT20-LT20G est un outil laser de Classe 2M (515 - 635 nm).
- Ne jamais regarder directement le faisceau laser, ni le diriger vers les yeux d'autres personnes.
- Faire toujours fonctionner l'appareil de façon à empêcher que le faisceau n'atteigne les yeux des gens.

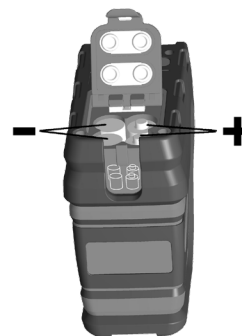


## Accessoires

Inclus avec le LT20-LT20G : Outil laser, support, sangle, manuel d'utilisation, housse, cible et piles.



## Piles - Installation

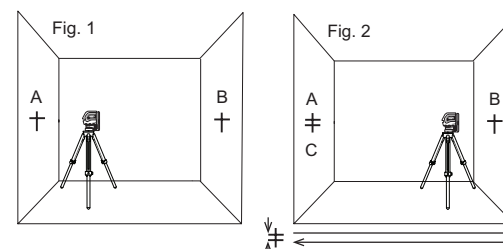


## Vérification de l'étalonnage

Il est recommandé de vérifier régulièrement l'étalonnage du LT20.

Vérification de l'étalonnage horizontal

- Cherchez une pièce d'une largeur minimum de 5 m.
- Activez les deux lignes horizontale et verticale
- Placez le LT20 près de l'un des murs (Fig.1)
- Marquez la ligne horizontale sur le mur A voisin.
- Tournez le LT20 et marquez horizontalement le mur B.
- Déplacez le trépied pour l'installer près de l'autre mur (Fig 2)
- Alignez le LT20 de façon à aligner directement la ligne horizontale avec le point B
- Tournez le LT20 et marquez la ligne horizontale au-dessus/en-dessous du point A. Appelez ce point C.
- La différence entre A et C représente la précision pour 2x la distance entre les murs
- Exemple : la distance entre les murs est de 5 m et la distance entre A et C est de 3 mm, la précision est alors de 3 mm à 10 m.



## Garantie

L'appareil LT20-LT20G de chez Spectra Precision LLC est garanti pièces et main-d'œuvre contre tout défaut pour une période de 3 ans. Spectra Precision LLC, son centre de service ou son revendeur agréé réparera ou remplacera, à son gré, toute pièce défectueuse ou la totalité du produit signalé en panne au cours de la période de garantie. Cette période de garantie prend effet à la date à laquelle l'instrument est livré à l'acheteur par Spectra Precision LLC ou son revendeur agréé, ou mis en service par un revendeur en tant que produit de démonstration ou en location. Toute preuve de négligence, d'utilisation inappropriée ou toute tentative de réparation du matériel par un personnel autre que celui agréé par l'usine ou à l'aide de pièces non agréées ou recommandées par Spectra Precision LLC, annulent automatiquement la garantie. Ce qui précède établit la totale responsabilité de Spectra Precision LLC concernant l'achat et l'utilisation de ses appareils. Spectra Precision LLC ne sera tenu responsable d'aucune perte ni dommage indirect, quelle qu'en soit la nature. Cette garantie remplace toutes les autres garanties, sauf ce qui est précisé ci-dessus, y compris une garantie implicite. Les garanties de qualité marchande ou d'adéquation à un usage particulier sont ainsi déclinées. Pour les réparations sous garantie, les clients doivent envoyer les produits à l'usine, au revendeur ou au centre de service agréé le plus proche, port payé. Dans les pays disposant de centres de service auxiliaires Spectra Precision LLC, les produits réparés seront retournés au client, port payé.

## Fonctionnement général

### Bouton Marche/Arrêt

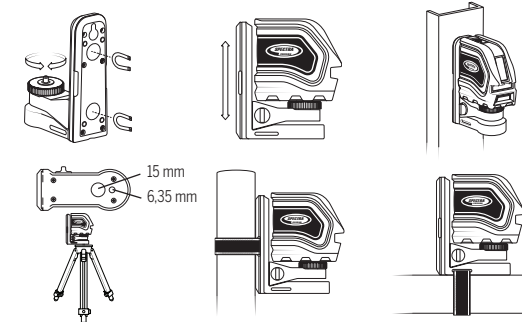


Fonctions disponibles par défilement du bouton Marche/Arrêt :

- 1er : mode Vertical actif
- 2e : mode Horizontal actif
- 3e : modes Vertical et Horizontal actifs
- 4e : Arrêt

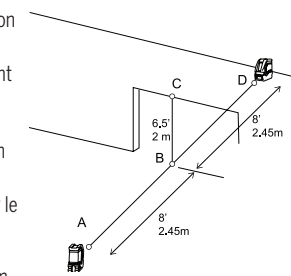
DEL verte : batterie suffisante  
DEL rouge : batterie faible

### Fonctions incluses avec le support de fixation.

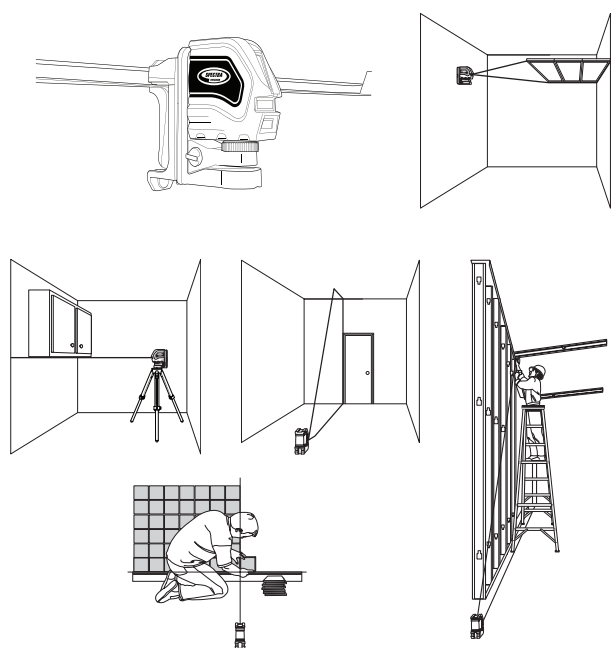


### Vérification de l'étalonnage vertical

- Cherchez un montant de porte d'environ 2 m de haut.
- Marquez le point A à 2,45 m du montant de porte
- Activez la ligne verticale du LT20 et placez l'appareil au point A en direction du montant de porte.
- Utilisez la ligne verticale pour marquer le point B sous le montant de porte, marquez le point C au sommet du montant de porte et le point D à 2,45 m au-delà du montant de porte.
- Déplacez le LT20 au point D et alignez la ligne verticale sur les points A, B et D.
- Marquez le point à l'endroit où la ligne verticale est au sommet du montant de porte, près du point C.
- Si la ligne est à moins de 1 mm, la ligne verticale est dans l'intervalle de tolérance.



## Applications



## Entretien général, stockage et sécurité

### Règles de sécurité générales

- Toujours vérifier l'état de l'appareil avant de l'utiliser.
- En cas de chute ou autre stress mécanique, contrôler la précision de l'appareil avant toute utilisation.
- Bien que cet appareil soit conçu pour résister aux conditions difficiles de chantier, il doit, comme tout autre appareil de mesure, être manipulé avec soin.

### Nettoyage et séchage

- Dépoussiérez les écrans.
  - Utilisez un chiffon propre et doux pour nettoyer l'appareil. Si nécessaire, humidifiez légèrement le chiffon avec un peu d'alcool pur ou d'eau.
- NE JAMAIS utiliser tout autre liquide qui pourrait endommager les composants plastiques.

## Assistance

Pour localiser votre revendeur local ou un centre de service Spectra Precision agréé hors des États-Unis pour des services, accessoires ou pièces détachées, visitez nos sites Internet : www.spectraprecision.com.

## Déclarations

Nous déclarons, en notre seule responsabilité, que ce produit est conforme aux directives et normes suivantes :

EN 50081-1, EN 61000-6-2, 2004/108/EC.

Type : LT20, LT20G

## Protection de l'environnement

L'appareil, ses accessoires et son emballage doivent être recyclés.

Remarque : Ne pas jeter des piles ou batteries usagées dans les ordures ménagères, l'eau ou le feu. Les retirer du service conformément aux exigences environnementales locales.