

LL300N

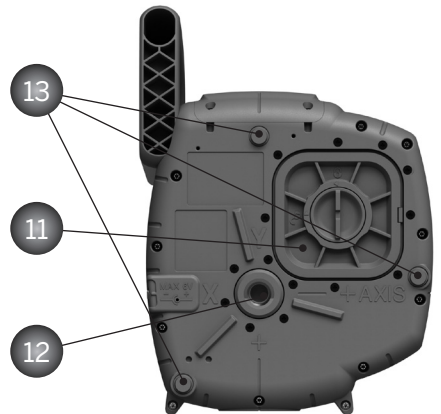


spectraprecision.com



LL300N

User Guide
Bedienungsanleitung
Manuel de l'utilisateur
Guida per l'uso
Gúia del usuario
Gebruikershandleiding
Operatörshandbok
Betjeningsvejledning
Guia do Usuário
Bruksanvisning
Käyttäjän opas
Οδηγίες χρήσης
Руководство пользователя
取扱説明書



This page left blank intentionally.
Diese Seite wurde absichtlich leer gelassen.
Cette page laissée vide intentionnellement.
Esta página se dejó en blanco intencionalmente.

PARA SU SEGURIDAD	31
A tener en cuenta obligatoriamente	31
ELEMENTOS DEL APARATO	32
ALIMENTACIÓN DE CORRIENTE	32
Colocar pilas/pilas recargables	32
Duración de funcionamiento	32
Cargar pilas recargables	33
PUESTA EN MARCHA	33
Instalación del láser	33
Sistema automático de nivelación y aviso de cambio de altura	33
Modo manual/Modo de inclinación de un eje	33
EJEMPLOS DE TRABAJO	34
Determinación de la altura del aparato (AA)	34
Transferir la fisura métrica/el punto de altura	34
Modo vertical	35
PRECISIÓN DE NIVELACIÓN	35
Influencias en la precisión	35
Comprobación de la precisión	35
PROTECCIÓN DEL APARATO	36
LIMPIEZA Y CUIDADO	36
PROTECCIÓN DEL MEDIO AMBIENTE	36
GARANTÍA	37
DATOS TÉCNICOS	37

PARA SU SEGURIDAD



- No retire las señales de advertencia del aparato.
- El láser está clasificado bajo la categoría 2.
- Debido al rayo en haz, deberá tenerse en cuenta y proteger el recorrido del rayo a una distancia relativamente amplia.
- No mire **nunca** directamente al rayo láser, ni lo dirija a los ojos de otras personas. Tampoco lo haga aunque se encuentren a gran distancia del aparato.
- El aparato deberá colocarse siempre de modo que los rayos **no** sean proyectados a las personas a la altura de los ojos (tenga cuidado en escaleras y en caso de haber reflexiones).

A tener en cuenta obligatoriamente

- Coloque el aparato en el centro del campo de trabajo
- Para las distancias superiores a 20 m, colóquelo sobre un trípode siempre que sea posible
- Realice comprobaciones de la precisión con regularidad
- Una buena estabilidad es la base para un manejo seguro
- Mantenga limpias las superficies de cristal del aparato y el prisma de desviación

ELEMENTOS DEL APARATO

Teclas de manejo

- 1 Interruptor on/off
- 2 Botón manual

Indicadores de control

- 3 Indicador de funcionamiento/nivelación
- 4 Indicador manual/de advertencia
- 5 Indicador de estado de las pilas

Elementos del aparato

- 6 Receptor de infrarrojos para control remoto
- 7 Cabeza del láser
- 8 Guías de alineación axial
- 9 Salida de rayo
- 10 Asa de transporte
- 11 Tapa del compartimento de pilas
- 12 Tuercas del pie
- 13 Pies de goma

ALIMENTACIÓN DE CORRIENTE

Antes de poner el aparato en marcha por vez primera, en caso de que no lo hayan hecho en fábrica, deberán introducirse las pilas o pilas recargables. En caso de que utilice pilas recargables, éstas deberán cargarse previamente. Al respecto, véase el apartado correspondiente.



Las baterías de NiMH pueden contener pequeñas cantidades de sustancias nocivas.

Asegúrese de que se carguen las baterías antes de la primera puesta en servicio y después de inactividad prolongada.

Para la carga, emplee sólo los cargadores provistos de acuerdo con las indicaciones del fabricante.

La batería no debe abrirse, ni eliminarse por incineración o cortocircuitarse. En estas operaciones hay riesgos de lesiones por combustión, explosión, vertido o calentamiento de la batería.

Cumpla con las normas aplicables en el país en materia de eliminación de residuos.

Mantenga las baterías fuera del alcance de los niños. En caso de ingestión, no provoque el vómito.

Acuda inmediatamente a un médico.

Colocar pilas/pilas recargables

Retire la tapa del compartimento de pilas girando el cierre central en 90°. Coloque las pilas/pilas recargables de forma que el **polo negativo esté colocado en el lado del muelle helicoidal**.

NO quite las baterías recargables de su soporte e instale baterías alcalinas, la unidad va a resultar gravemente dañada si intenta recargarlas.

Coloque la tapa y fíjela con el cierre central.



Si utiliza pilas alcalinas, no podrá recargarlas por un dispositivo de seguridad mecánico. En el aparato, sólo podrá recargarse el set de pilas recargables original. Las demás pilas recargables deberán cargarse con un cargador externo.

Duración de funcionamiento

Si utiliza pilas alcalinas (AlMn) (monocelulares redondas LR 16), la duración individual de las mismas será de unas 90 h. en el modo de funcionamiento de rotación.

Las pilas recargables tienen una duración de aprox. 45 h. en el modo de funcionamiento de rotación.

Los siguientes factores reducen la duración de funcionamiento:

- Reajustar a menudo la situación (viento, sacudidas);
- Temperaturas externas;
- Pilas recargables viejas; recargar a menudo pilas prácticamente llenas (efecto memoria).
- Utilizar pilas con estados de carga diferentes.



Cambie siempre todas las pilas/pilas recargables. No utilice nunca pilas/pilas recargables con capacidades diferentes: si es posible, utilice siempre pilas/pilas recargables nuevas/recién cargadas de un fabricante.

El indicador del estado de las pilas 5 muestra que es necesario recargar o cambiar las pilas/pilas recargables, al principio parpadeando lentamente. Si las pilas/pilas recargables siguen descargándose, el LED se iluminará constantemente antes de que el aparato se apague completamente.

Cargar pilas recargables

El cargador de conexión a red necesita unas 10 horas para cargar pilas vacías. Para ello, meta el enchufe del cargador en la caja de carga del aparato. Las pilas recargables nuevas o las que no han sido utilizadas durante mucho tiempo rendirán al 100% tras haber realizado cinco ciclos de carga y descarga.



Las pilas recargables sólo deberán cargarse cuando la temperatura del aparato oscile entre 10°C y 40°C. Cargarlas a una temperatura más alta podría dañar las pilas recargables. Cargar las pilas a temperaturas inferiores a las indicadas equivale a una mayor duración de la carga y a una reducción de la capacidad, lo que provoca un rendimiento inferior y una vida útil más corta de las pilas recargables.

PUESTA EN MARCHA

Ponga el aparato en posición horizontal o vertical a la altura deseada sobre una base estable, o fíjelo a un trípode o a un soporte para pared mediante la tuerca del pie. Al encenderlo, el aparato reconoce automáticamente el modo de funcionamiento horizontal o vertical, dependiendo de su colocación.

Pulse el interruptor on/off 1: el aparato se encenderá y los indicadores LED 3, 4, 5 se iluminarán durante 3 segundos. Entonces, la nivelación comenzará inmediatamente. Para apagar el aparato, vuelva a pulsar el interruptor. Durante el proceso de nivelación, el rotor estará parado, y el indicador de nivelación 3 se iluminará intermitentemente (1 vez por segundo). El aparato estará nivelado cuando el rayo láser se ilumine y el indicador de nivelación 3 ya no parpadee. El indicador de nivelación se ilumina de forma constante durante 5 minutos, y entonces volverá a parpadear (1 vez cada 4 segundos), lo que indica que el láser trabaja en el modo automático.

Si el aparato tiene una inclinación superior a un 8% (margen de autonivelación), el láser y el indicador de nivelación se iluminarán intermitentemente cada segundo. En ese caso, el aparato deberá volver a colocarse correctamente.

Sistema automático de nivelación, aviso de cambio de altura

Al encender el aparato, éste compensa automáticamente las desigualdades en su campo de autonivelación de aprox. un 8% ($\pm 0,8$ m/10 m), y el rotor está aún parado.

Tras la nivelación, el láser controla la situación. Tras la primera nivelación, el sistema de aviso de cambio de altura se activará aprox. 5 minutos después de la misma, cuando el láser trabaja en el modo horizontal a 600 r.p.m.

En caso de producirse un cambio de la situación de > 30 mm / 10 m, esta interferencia hace saltar el aviso de cambio de altura, para así evitar que unos ladeos mayores provoquen errores de altura. Entonces, el rotor se parará, el láser se apaga, y el LED manual/de advertencia de (AA) 4 se iluminará intermitentemente (2 veces por segundo). Apague el aparato y vuelva a encenderlo, y entonces compruebe la altura inicial o vuelva a ajustarla.

Modo manual/Modo de inclinación de un eje

Con el mando a distancia o la combinación de mando a distancia del receptor, pulsando brevemente la tecla manual en el láser (2) una sola vez, el aparato pasará del modo de funcionamiento de autonivelación automática al modo de funcionamiento manual, lo que se señalará mediante el parpadeo del LED rojo 4 cada segundo. En este modo de funcionamiento, el eje Y podrá inclinarse pulsando las teclas de flecha "Arriba/Abajo" del aparato o del mando a distancia, y también el eje X pulsando las teclas de flecha "A la derecha/A la izquierda" del mando a distancia.

Pulsando de nuevo brevemente la tecla manual en el montaje horizontal, el aparato pasará al funcionamiento de inclinación de un eje, lo que se señalará mediante un parpadeo simultáneo de los LED rojo y verde 3/4 cada segundo (en la colocación vertical, se pasará directamente del modo manual al funcionamiento de

autonivelación). En este modo de funcionamiento, el eje Y puede inclinarse con las teclas de flecha “Arriba/ Abajo” del aparato o del mando a distancia, mientras que el eje X continúa trabajando en el modo horizontal (por ejemplo, al montar techos inclinados y colgados o rampas). Si el aparato funciona a una velocidad de 600 r.p.m., el sistema de aviso de cambio de altura también estará activado, por lo que la composición del aparato seguirá estando controlada a pesar de que el eje Y se incline manualmente.

Volviendo a pulsar brevemente la tecla manual, el aparato volverá a pasar al modo de funcionamiento de autonivelación, lo que se indicará mediante el LED verde 3.

EJEMPLOS DE TRABAJO

Determinación de la altura del aparato (AA)

La altura del aparato (AA) es la altura del rayo láser. Se calcula añadiendo la lectura de la regla graduada a una marca de altura a una altura conocida.

Instalación del láser y posicionamiento de la regla graduada con el receptor sobre una estaca de altura o referencia conocida (NN).

Alinear el receptor a la posición “A altura” del rayo láser.

Sumar la lectura de la regla graduada a la altura conocida NN para calcular la altura del láser.

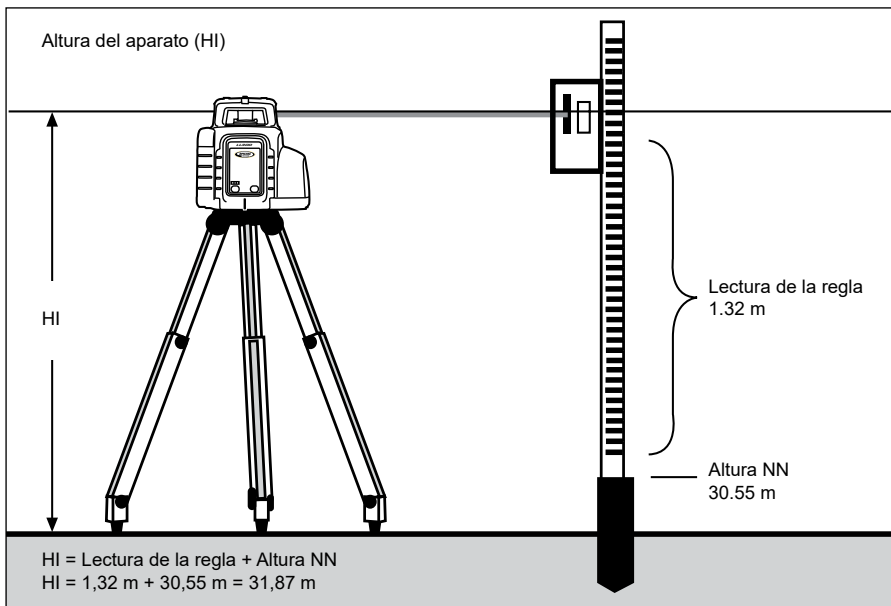
Ejemplo:

Altura NN = 30,55 m

Lectura de la regla = + 1,32 m

Altura del láser = 31,87 m

Emplear la altura del láser como referencia para todas las otras mediciones de altura.



Transferir la fisura métrica/el punto de altura

Coloque el aparato en el modo de funcionamiento horizontal (por ejemplo, con un pie de manivela), de modo que el rayo láser se encuentre a la altura deseada.

Entonces, gire el prisma bien manualmente al lugar meta deseado o utilice uno de los modos de funcionamiento de rotación.

Para trabajar sin trípode, coloque el aparato sobre una base estable y mida la diferencia de altura entre el rayo láser y la altura deseada con ayuda de un metro. Tras girar el prisma hacia el lugar meta, apunte la diferencia de altura medida con anterioridad.

Modo vertical

Para evitar errores de offset en estas operaciones, se debería colocar el receptor más o menos a la altura del láser.

Con los botones de „Arriba/Abajo“ del telemando se puede realizar el ajuste fino de alineación.

PRECISIÓN DE NIVELACIÓN

Influencias en la precisión

La precisión de nivelación posible depende de numerosos factores:

- La precisión de fábrica;
- La temperatura del aparato;
- Las influencias del entorno, como la lluvia, el viento y la temperatura.

La temperatura del entorno es el factor que ejerce una mayor influencia en la precisión de medición. Especialmente las diferencias de temperatura verticales (las capas de aire) cercanas al suelo desvían el rayo láser, como ocurre con el centelleo de la luz en las carreteras asfaltadas.

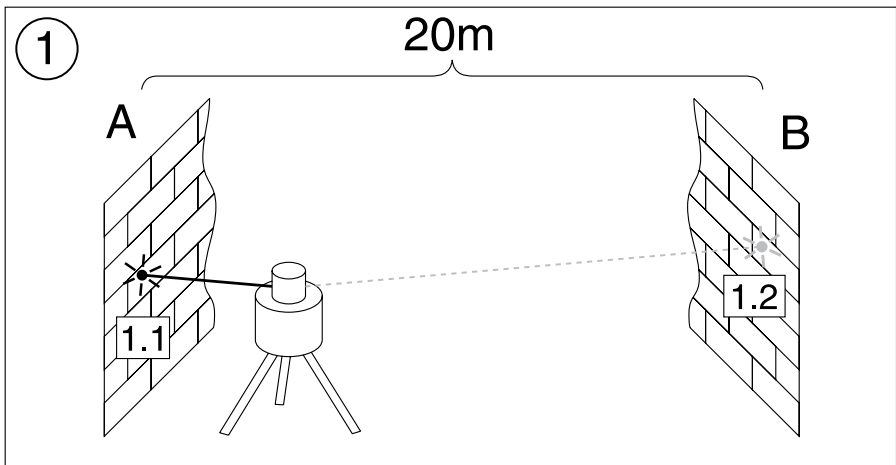


Esto también ocurre en todos los aparatos ópticos de medición, como el teodolito o el aparato de nivelación.

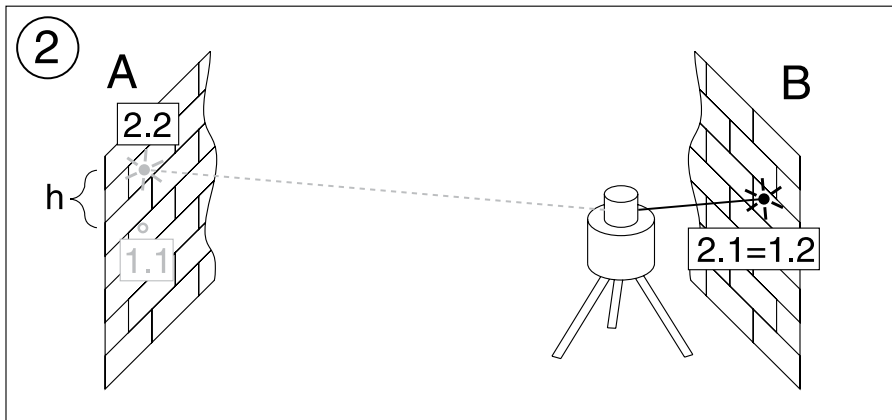
Comprobación de la precisión

Para comprobar la precisión, se necesita un espacio de 20 m de longitud entre dos paredes (A y B) y se realiza una medición de la envoltura sobre ambos ejes, X e Y, en el modo de funcionamiento horizontal (4 mediciones).

Coloque el láser en posición horizontal sobre una base plana o un trípode nivelado cerca de una de las paredes (A) y dirija el punto de láser hacia la pared cercana (A) en el sentido del eje X. Una vez realizada la nivelación, fije la altura (mediante el receptor) en la pared. Entonces, gire el aparato en 180°, nivélelo y marque el centro del rayo en la pared más lejana (B).



Entonces, coloque el aparato cerca de la pared B. Dirija el rayo láser del aparato nivelado en el sentido del eje X hacia la pared que ahora más cercana B, de modo que la altura marcada antes (de la medición de la pared A) se realice. Gire el aparato en 180°, nivélelo y marque el centro del rayo en la pared A. La diferencia (h) de ambos puntos marcados da el resultado de la desviación real del aparato.



Si el aparato está en el límite de la precisión de fábrica ($\pm 1,0 \text{ mm a } 10 \text{ m}$), en $20 + 20 = 40 \text{ m}$, la divergencia máxima de la posición cero será de 4 mm.

Repita este proceso para el lado negativo del eje X y para los lados positivo y negativo del eje Y, de modo que la altura se mida desde los 4 sentidos en el mismo punto de pared.

PROTECCIÓN DEL APARATO

No exponga el aparato a temperaturas extremas ni a oscilaciones de temperatura (no lo deje en el coche).

Aunque el aparato es muy resistente, deberá tratar los aparatos de medición con mucho cuidado. Si se producen efectos externos considerables, compruebe siempre la precisión de nivelación antes de continuar trabajando con el aparato.

El aparato puede utilizarse tanto en exteriores como en interiores.

LIMPIEZA Y CUIDADO

La suciedad de las superficies de cristal en la abertura de salida 9 influye la calidad de radiación y el alcance de forma decisiva. Limpiar con algodón. Asegúrese de que no hay restos de pelusa.

Mantenga el fuelle de goma 10 especialmente limpio. Retire la suciedad con un paño suave húmedo. No utilice detergentes ni diluyentes agresivos. Deje secar al aire el aparato húmedo.

PROTECCIÓN DEL MEDIO AMBIENTE

Deberá desechar el aparato, los accesorios y el embalaje de forma que se reciclen de forma ecológica.

Las presentes instrucciones están impresas sobre papel reciclado sin cloro. Todas las piezas de plástico llevan un distintivo de reciclaje de materia pura.



Las pilas/pilas recargables usadas no deberán tirarse a la basura doméstica, al fuego o agua, sino ser desechadas de forma ecológica.

GARANTÍA

La empresa Spectra Precision LLC concede una garantía de 5 años respecto a que el artículo LL300N, en referencia al material, no tiene ningún defecto del material y de la ejecución técnica-artesanal. Durante 60 meses, la empresa Spectra Precision LLC o su centro contractual para los clientes, a reparar o reponer un artículo defectuoso, a su propio juicio, siempre que la reparación se efectúe dentro del plazo de garantía. Al cliente se le facturarán el transporte del artículo al lugar en el que se realice la reparación y los gastos por día que se devenguen según las tarifas en vigor. Los clientes tienen que enviarle el artículo a la empresa Spectra Precision LLC o enviarlo o llevarlo al centro contractual más próximo para el cliente para efectuar reparaciones de garantía, teniendo que pagar los gastos de correos y transporte por anticipado. Si hubiese señales de que el artículo se trató negligentemente o no acorde al uso adecuado, o que el daño del artículo se debe a un accidente o a un intento de reparación efectuado por personal no autorizado por la empresa Spectra Precision LLC, el derecho a garantía caduca automáticamente. Los datos precedentes determinan que la empresa Spectra Precision LLC acepta la concesión de una garantía referente a la compra y al uso de sus equipamientos. Por cada pérdida u otros daños que pudiesen surgir a continuación, la empresa Spectra Precision LLC no asume ninguna responsabilidad.

La presente declaración de prestación de garantía reemplaza a todas las demás declaraciones de garantía, incluso a las que ofrecían una garantía por la capacidad de venta o aptitud para un objeto determinado, con excepción de los en ésta mencionados.

La presente declaración de prestación de garantía reemplaza todas las demás declaraciones de prestación de garantía que se hayan otorgado expresa o implícitamente.

DATOS TÉCNICOS

Precisión de medición ^{1,3} :	< ± 15 arc seconds, < ± 2,2 mm/30m
Rotación:	600 1/min
Rango de trabajo ¹ : (diámetro)	500m (1640 ft)
Tipo de láser:	láser rojo de diodos 635 nm
Potencia del láser:	clase de láser 2
Margen de autonivelación:	tipo ± 8 % (aprox. ± 4,8°)
Tiempo de nivelación:	tipo 30 seg.
Indicador de nivelación:	LED parpadea
Diámetro de rayo ¹ :	aprox. 8 mm en el aparato
Alimentación de corriente:	4 x pilas monocelulares 1,5 V Tipo D (LR 20)
Temperatura de funcionamiento:	- 20° C ... + 50° C
Temperatura de almacenamiento:	- 20° C ... + 70° C
Tuercas del pie:	5/8" horizontal y vertical
Peso:	2,7 kg
Indicación de baja carga:	el indicador del estado de pilas parpadea/se ilumina
Desconexión de baja carga:	el aparato se apaga completamente

1) a 21° Celsius

2) bajo condiciones atmosféricas óptimas

3) siguiendo los ejes

DECLARACIÓN DE CONFORMIDAD

Nosotros

Spectra Precision (Kaiserslautern) GmbH

declaramos, asumiendo toda la responsabilidad, que el producto

LL300N

al que se refiere la presente declaración, cumple con las siguientes normas

EN 61000-6-3:2007 + A1:2010, EN 61000-6-2:2005 and EN 60825-1:2014

siguiendo las disposiciones de la Directiva

Compatibilidad electromagnética 2004/108/EC.

Gerente



Spectra Precision
3265 Logistics Lane, Suite 200
Dayton, Ohio 45377 U.S.A.
+1-888-527-3771 (Toll Free)

Spectra Precision (Kaiserslautern) GmbH
AM Sportplatz 5
D-67661 Kaiserslautern, Germany
+49 06301 711414

[spectraprecision.com](https://www.spectraprecision.com)

